

Esploso

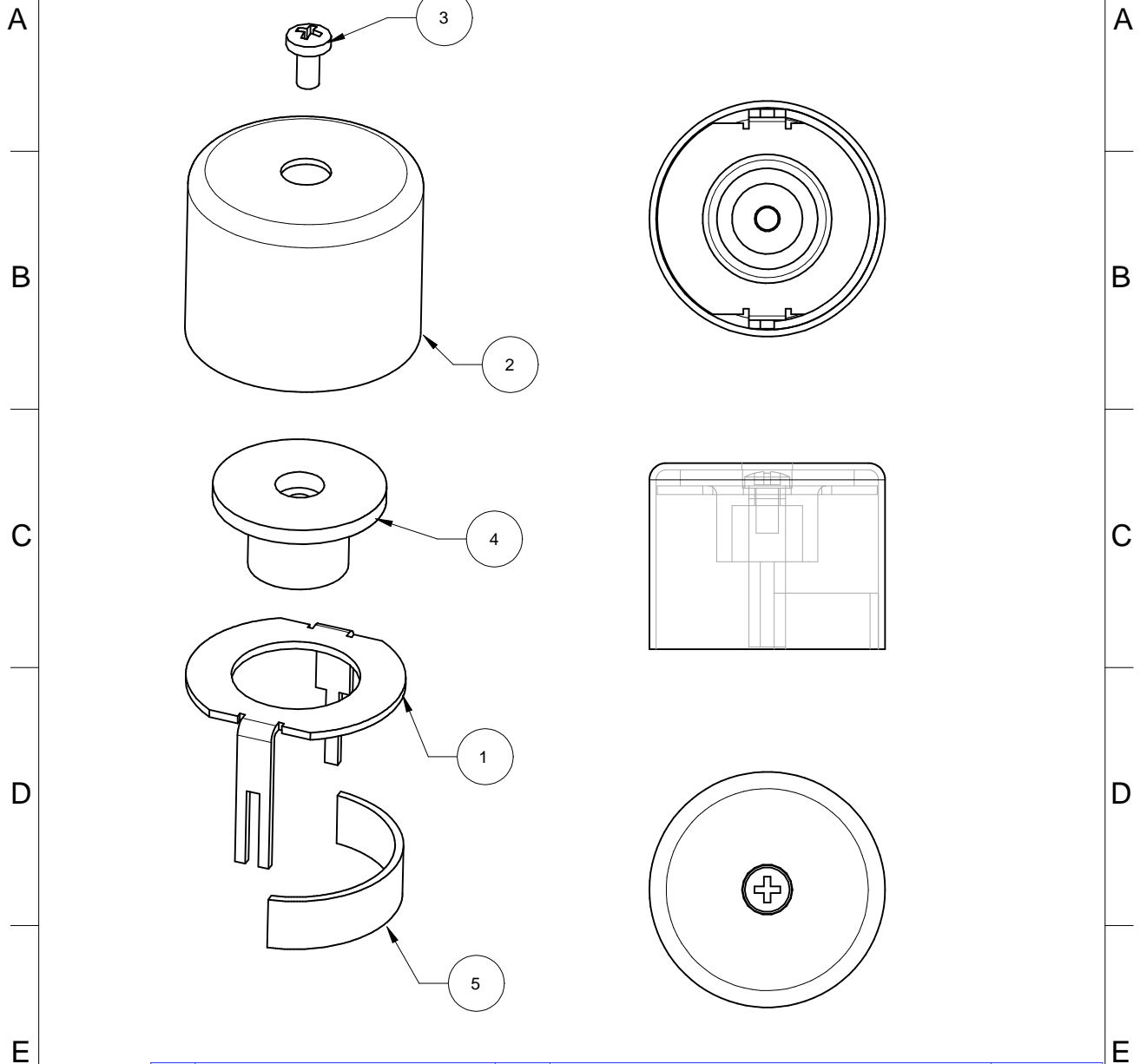
Imploso

Reset.

Step 1 : vite di serraggio

Step 2 : sottogruppo organi interni solidali alla calotta

| | | | |
|--------|--------------------------------------|------------|------------|
| 1 | 2 | 3 | 4 |
| Rev.N° | Nota di revisione | Data | Firma |
| 2 | Finalizzata all'analisi dimensionale | 12-10-2007 | |
| | | | Verificata |



| | | | | |
|----|---------------------------------|------|---|---------|
| 5 | 0230010_ElastomeroAntintrusione | 1 | Elastomero | 0230010 |
| 4 | 0230005_Codolo_daM521 | 1 | ABS | 0230005 |
| 3 | 0230008_ViteM521 | 1 | Rame; vite a testa bombata ISO 7045 - M4 x 8 -3.1 - Z | 0230008 |
| 2 | 0230007_CalottaViega | 1 | Rame | 0230007 |
| 1 | 0230009_FermoMultiplo | 1 | Lega di Al | 0230009 |
| N° | Denominazione/Nome file | Q.tà | Materiale e Note | Codice |

| | | | | | |
|---|----------------------------|---|---------------------------|----------------------|----------------------|
| Progettato da MJ | Verificato da MJ | Nome file 0232001_Manopola_M521 | Data 15-01-2007 | Formato A4 | Scala 1:1 |
| MJ FABER DI JOMMI MASSIMILIANO | | Descrizione Manopola miscelatore M521 | | | |
| Loc. Pratantico, 88/C - 52020 Pratantico (AR) Tel +39 0575 98.70.65 - Fax +39 0575 19.49.509 tech@mjfaber.com - p. iv a 01826730515 | | QUESTO DOCUMENTO NON PUO' ESSERE UTILIZZATO IN ALCUN MODO DA TERZI SENZA PREVENTIVA AUTORIZZAZIONE This document cannot be used by others for any purpose, without prior written consent | | Tavola W | Foglio 1/6 |

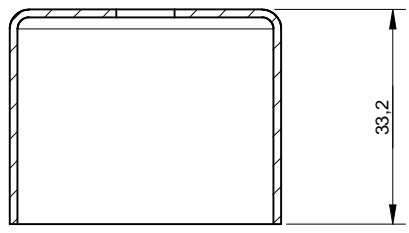
| | | | | | | |
|--------|--------------------------------------|---|--|------------|-------|------------|
| 1 | | 2 | | 3 | | 4 |
| Rev.N° | Nota di revisione | | | Data | Firma | Verificata |
| 2 | Finalizzata all'analisi dimensionale | | | 12-10-2007 | | |

A

A

B

B



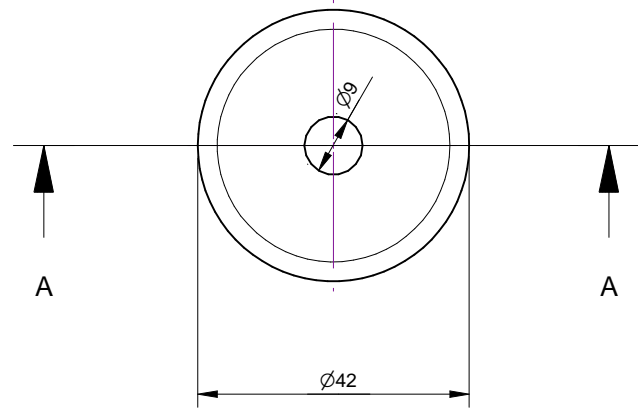
Sezione A-A

C

C

D

D



E

E

F

F

| | | | | | | |
|--|----------------------------|--|---|---------------------------|----------------------|----------------------|
| 1 | Calotta | 1 | Rame ; ottenuta da part. VIEGA : EAN 314545 | 0230007 | | |
| N° | Denominazione | Q.tà | Materiale e Note | Codice | | |
| Progettato da MJ | Verificato da MJ | Nome file 0230007_CalottaViega | | Data 15-01-2007 | Formato A4 | Scala 1:1 |
| MJ FABER DI JOMMI MASSIMILIANO | | | Descrizione Calotta ottenuta da particolare Viega | | | |
| Loc. Pratantico, 88/C - 52020 Pratantico (AR) Tel +39 0575 98.70.65 Fax +39 0575 19.49.509 tech@mjfaber.com - p.iv a 01826730515 | | | QUESTO DOCUMENTO NON PUO' ESSERE UTILIZZATO IN ALCUN MODO DA TERZI SENZA PREVENTIVA AUTORIZZAZIONE This document cannot be used by others for any purpose, without prior written consent | | Tavola W | Foglio 2/6 |

1

4

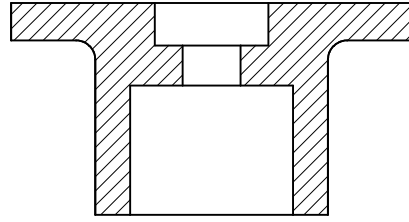
| | | | | | | |
|--------|--------------------------------------|------------|-------|------------|--|---|
| 1 | | 2 | | 3 | | 4 |
| Rev.N° | Nota di revisione | Data | Firma | Verificata | | |
| 1 | Finalizzata all'analisi dimensionale | 01-03-2007 | | | | |

A

A

B

B



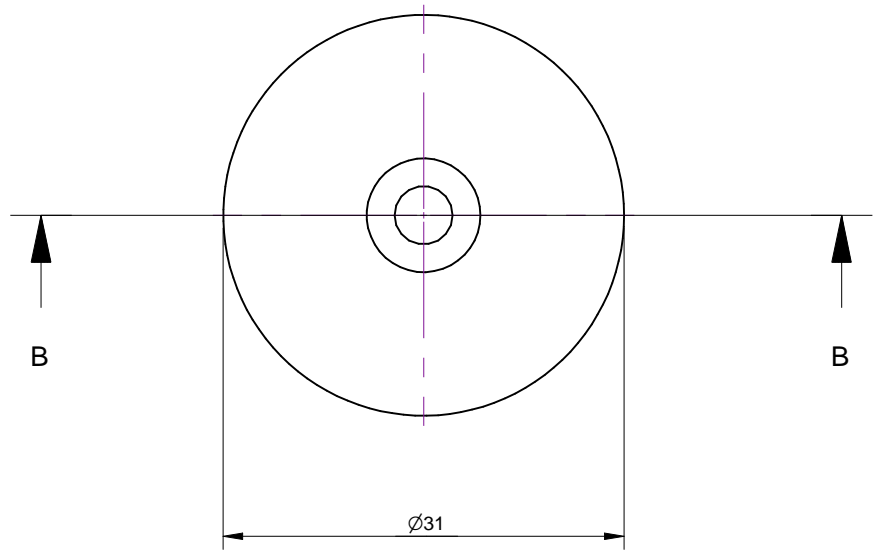
Section B-B

C

C

D

D



E

E

F

F

| | | | | |
|---|----------------------------|---|---|----------------------|
| 3 | Codolo | 1 | ABS ; ricavato da manopola M521 | 0230005 |
| N° | Denominazione | Q.tà | Materiale e Note | Codice |
| Progettato da MJ | Verificato da MJ | Nome file 0230005_Codolo_daM521 | Data 15-01-2007 | Formato A4 |
| <p>MJ FABER DI JOMMI MASSIMILIANO</p> | | | Descrizione Codolo | Scala 2:1 |
| <p>Loc. Pratantico, 88/C - 52020 Pratantico (AR) Tel +39 0575 98.70.65 - Fax +39 0575 19.49.509 tech@mjfaber.com - p.iv a 01826730515</p> | | | <p>QUESTO DOCUMENTO NON PUO' ESSERE UTILIZZATO IN ALCUN MODO DA TERZI SENZA PREVENTIVA AUTORIZZAZIONE This document cannot be used by others for any purpose, without prior written consent</p> | |
| | | | Tavola W | Foglio 3/6 |

| | | | | | | |
|--------|--------------------------------------|---|--|------------|-------|------------|
| 1 | | 2 | | 3 | | 4 |
| Rev.N° | Nota di revisione | | | Data | Firma | Verificata |
| 2 | Finalizzata all'analisi dimensionale | | | 12-10-2007 | | |

A

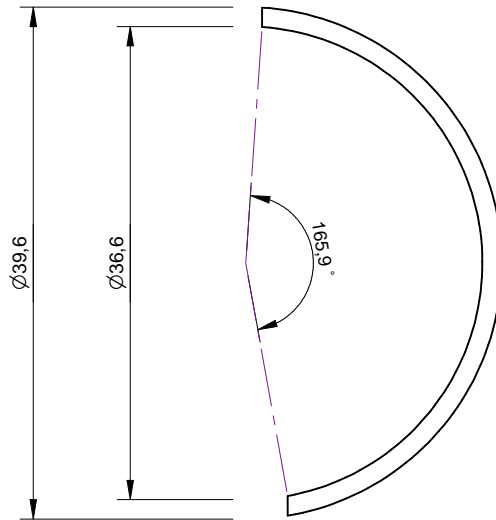
A

B

B

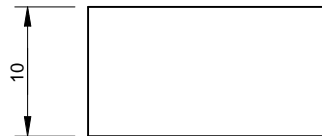
C

C




D

D



E

E

| | | | | | | |
|--|----------------------------|---|--|---|----------------------|---|
| 5 | Elastomero antintrusione | | 1 | Elastomero | | 0230010 |
| N° | Denominazione | | Q.tà | Materiale e Note | | Codice |
| Progettato da MJ | Verificato da MJ | Nome file 0230010_ElastomeroAntintrusione | | Data 12-10-2007 | Formato A4 | Scala 2:1 |
|  MJ FABER DI JOMMI MASSIMILIANO | | | Descrizione Elastomero antintrusione | | |  |
| Loc. Pratantico, 88/C | | - 52020 Pratantico (AR) | | QUESTO DOCUMENTO NON PUO' ESSERE UTILIZZATO IN ALCUN MODO DA TERZI SENZA PREVENTIVA AUTORIZZAZIONE This document cannot be used by others for any purpose, without prior written consent | | Tavola W |
| Tel +39 0575 98.70.65 | | Fax +39 0575 19.49.509 | | | | Foglio 4/6 |
| tech@mjfaber.com | | - p.iv a 01826730515 | | | | |

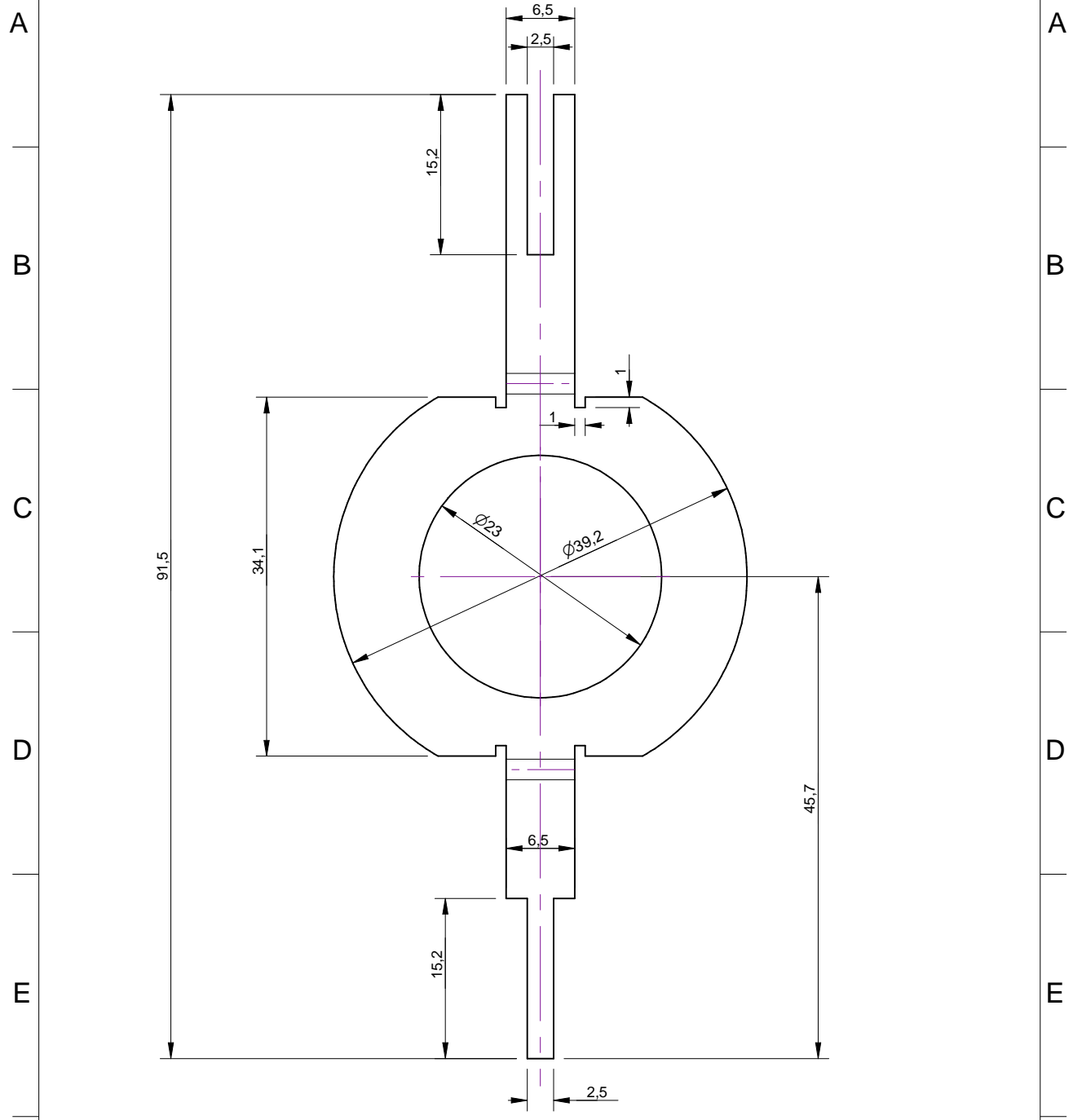
F

F

1

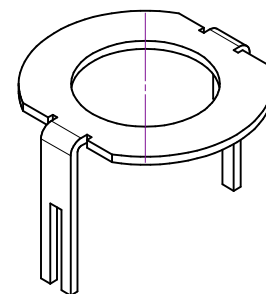
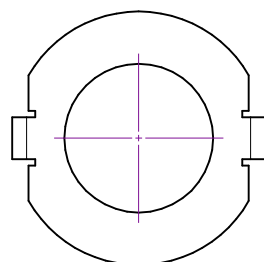
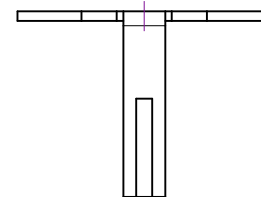
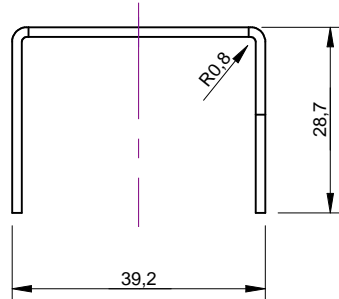
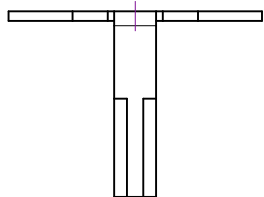
4

| | | | |
|--------|--------------------------------------|------------|-------|
| 1 | 2 | 3 | 4 |
| Rev.N° | Nota di revisione | Data | Firma |
| 2 | Finalizzata all'analisi dimensionale | 12-10-2007 | |
| | Verificata | | |



| | | | | |
|--|---------------------------------|---|---|----------------------|
| 1 | Fermo multiplo (sviluppo piano) | 1 | Lega di Al | 0230009 |
| N° | Denominazione | Q.tà | Materiale e Note | Codice |
| Progettato da MJ | Verificato da MJ | Nome file 0230009_FermoMultiplo | Data 12-10-2007 | Formato A4 |
| MJ FABER DI JOMMI MASSIMILIANO | | | Descrizione Sviluppo piano del "Fermo Multiplo" | Scala 2:1 |
| Loc. Pratantico, 88/C - 52020 Pratantico (AR) Tel +39 0575 98.70.65 - Fax +39 0575 19.49.509 tech@mjfaber.com - p.iv a 01826730515 | | QUESTO DOCUMENTO NON PUO' ESSERE UTILIZZATO IN ALCUN MODO DA TERZI SENZA PREVENTIVA AUTORIZZAZIONE This document cannot be used by others for any purpose, without prior written consent | | Tavola W |
| | | | Foglio 5/6 | |

| | | | | |
|--------|--------------------------------------|------------|-------|------------|
| Rev.N° | Nota di revisione | Data | Firma | Verificata |
| 2 | Finalizzata all'analisi dimensionale | 12-10-2007 | | |



| | | | | |
|--|----------------------------|---|---|----------------------|
| 1 | Fermo multiplo | 1 | Lega di Al | 0230009 |
| N° | Denominazione | Q.tà | Materiale e Note | Codice |
| Progettato da MJ | Verificato da MJ | Nome file 0230009_FermoMultiplo | Data 12-10-2007 | Formato A4 |
| MJ FABER DI JOMMI MASSIMILIANO | | | Descrizione Fermo multiplo | |
| Loc. Pratantico, 88/C - 52020 Pratantico (AR) Tel +39 0575 98.70.65 Fax +39 0575 19.49.509 tech@mjfaber.com - p.iv a 01826730515 | | | QUESTO DOCUMENTO NON PUO' ESSERE UTILIZZATO IN ALCUN MODO DA TERZI SENZA PREVENTIVA AUTORIZZAZIONE This document cannot be used by others for any purpose, without prior written consent | Tavola W |
| | | | Foglio | 6/6 |

